

Получатель

Society
Reference
Address
Phone
Fax
E-mail

Отправитель

Арт. №

60179902

Модель

KLM 80-600 T IE3

Характеристики насоса

MEI \geq 0,6

Максимальное давление 10 bar (1000 KPa)

Мин. темп-ра жидкости -15 °C

Макс. темп-ра жидкости 120 °C

Макс. наружная темп-ра 40 °C

Требуемые характеристики

Расход :

Напор :

Жидкость (%) :

Температура жидкости 20 °C

Плотность : 998,3 kg/m³

Кинематическая вязкость 1,005 mm²/s

Давление паров 2,34 kPa

Действительные характеристики

Расход :

Напор :

NPSH :

Shaft power P2 :

Efficiency :

Материалы/Уплотнение вала

Корпус насоса Чугун 250 UNI ISO 185

Обойма Чугун 250 UNI ISO 185

Рабочего колеса Технополимер В

Мех. Уплотнение Графит/Керамика

Кольцевая прокладка Резина EPDM

Вал с ротором AISI 303 X10 CrNiS 1809 UNI 6900/71

Характеристики двигателя

Торговая марка DAB

Ном. Мощность P2: 0,75 kW

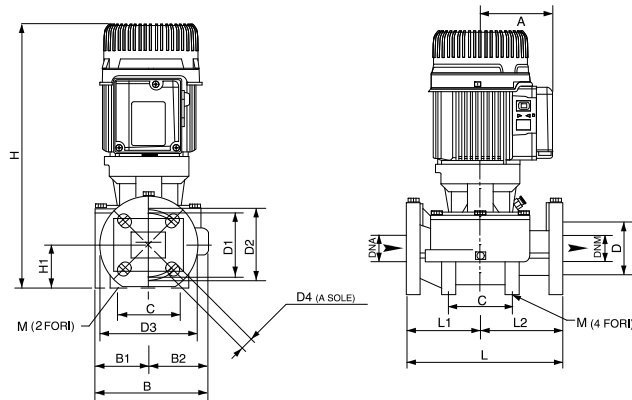
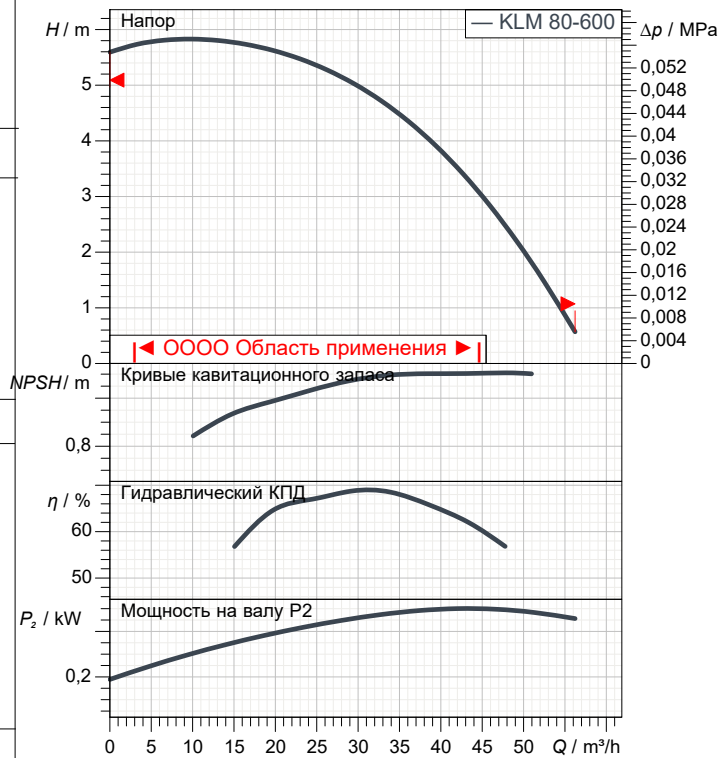
Частота вращения 1.400 1/min

Напряжение 3~ 230 V 50 Hz

Ном. Ток 2,8 A

Степень защиты IP 55

Curve tolerance according to ISO 9906



Вес 36,7 kg

Размеры mm

A	110	D4	4 asole 18;	M	2 fori 10
B	229	DNA	80		
B1	99	DNM	80		
B2	130	H	453		
D	128	H1	97		
D1	150	L	360		
D2	160	L1	190		
D3	200	L2	170		

Соединения насоса:

Вход DN 80 / 10 bar (1000 KPa)

Вых DN 80 / 10 bar (1000 KPa)



ГИДРАВЛИЧЕСКАЯ ХАРАКТЕРИСТИКА

05/10/20

Страница 2 / 3

DAB PUMPS S.p.A.
Via Marco Polo, 14 - 35035 Mestrino (PD), Italy
Tel. +39 049 5125000 - Fax +39 049 5125950
www.dabpumps.com

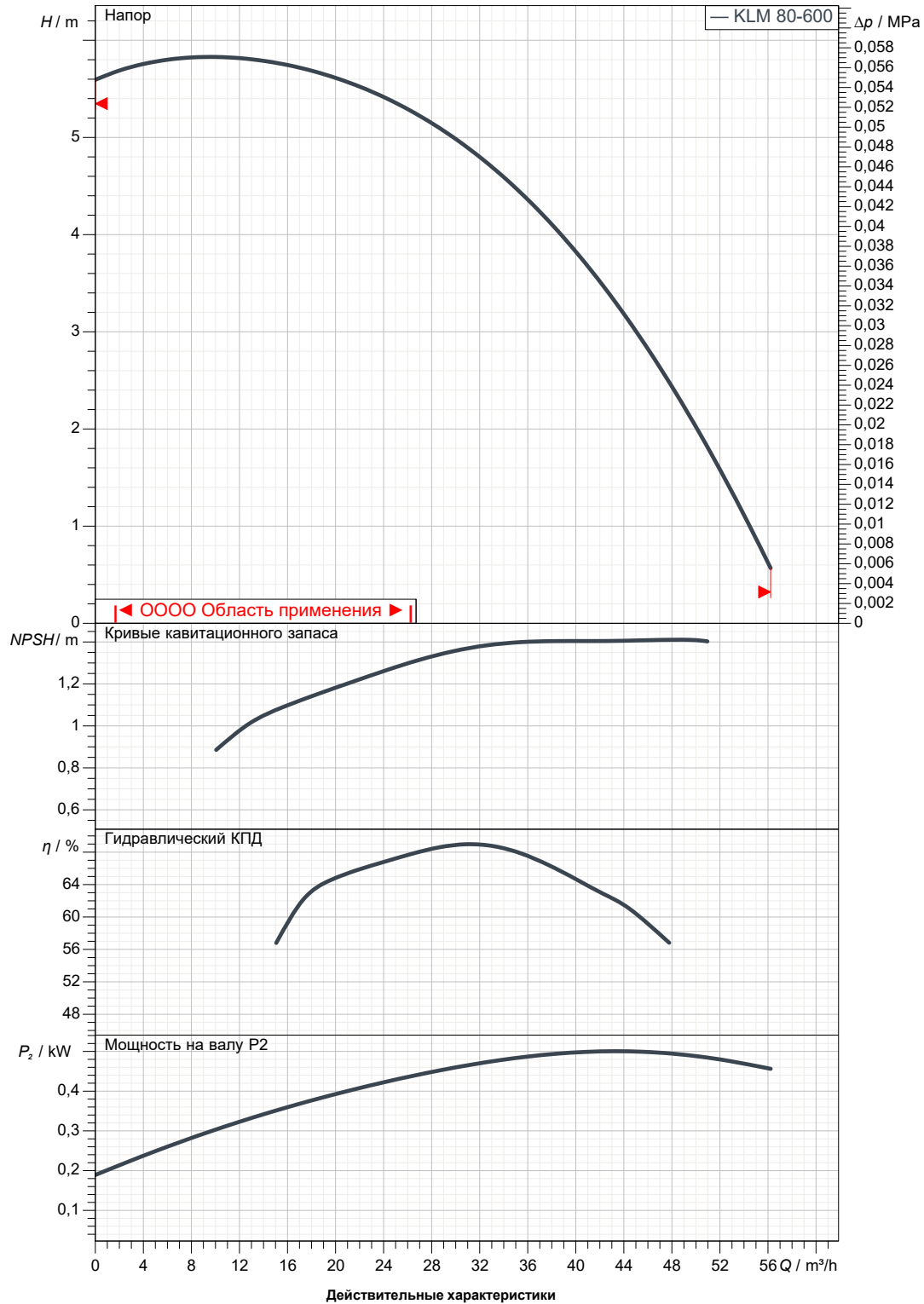
Получатель

Отправитель

Society
Reference
Address
Phone
Fax
E-mail

KLM 80-600 T IE3

Curve tolerance according to ISO 9906



Вход
DN 80
10 bar (1000 KPa)

Вых
DN 80
10 bar (1000 KPa)

Расход :

Напор :

Частота вращения
1.400 1/min

MAIN_PROJECT_TITLE

BUSINESS_PROCESS_ID

OWNER_

ISSUE_DATE



ГАБАРИТНЫЕ РАЗМЕРЫ

05/10/20

Страница 3 / 3

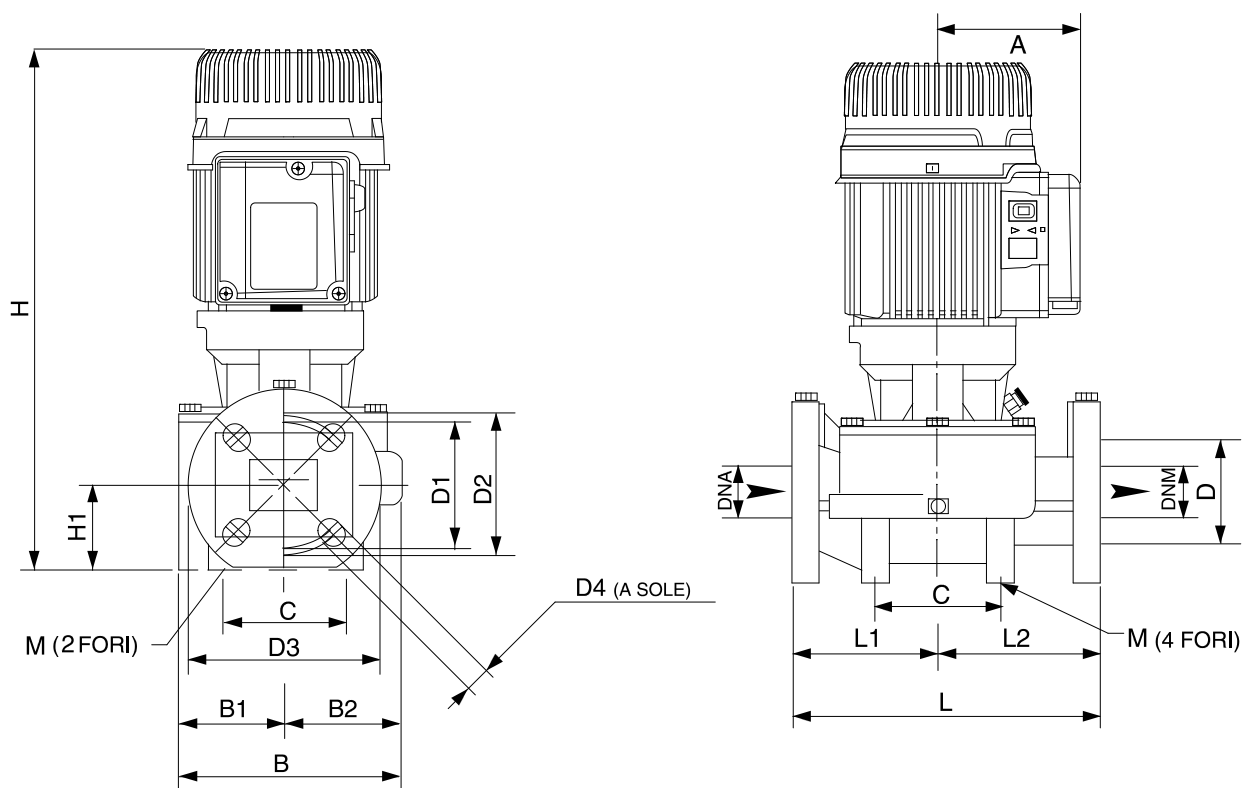
DAB PUMPS S.p.A.
Via Marco Polo, 14 - 35035 Mestrino (PD), Italy
Tel. +39 049 5125000 - Fax +39 049 5125950
www.dabpumps.com

Получатель

Отправитель

Society
Reference
Address
Phone
Fax
E-mail

KLM 80-600 T IE3



Измерения в мм

Соединения насоса:

1	A	110	H1	97			
2	B	229	L	360			
3	B1	99	L1	190			
4	B2	130	L2	170			
5	D	128	M	2 fori 10			
6	D1	150					
7	D2	160					
8	D3	200					
9	D4	4 asole 18x23					
10	DNA	80					
11	DNM	80					
12	H	453					

всасывании :
DN 80
10 bar (1000 KPa)

подачу :
DN 80
10 bar (1000 KPa)

MAIN_PROJECT_TITLE	BUSINESS_PROCESS_ID	OWNER	ISSUE_DATE
--------------------	---------------------	-------	------------